



Лестничные системы

Обзор | Цены | Комплектующие

По состоянию на **01 апреля 2017 г.**

Все цены указаны с НДС



АЛЬФА-ДИЗАЙН ООО

109202, Москва, Перовское шоссе, 21
тел.: +7499 707-13-74; mail: alfa-design@bk.ru
www.alfa-design.moscow


www.mwe-design.com

Возможная высота лестницы:

- Максимум до 3,50 м (выше по запросу)
- До 3 м без перил
- От 3 м с перилами

Устойчивость:

- Максимальная нагрузка до 150 кг
- Минимальный вес лестницы 10 кг



Стандартная длина от 1,50 м - до 3,50 м .Выше - по запросу

Расстояние, 250 mm

Общая высота

Высота от пола до середины трека

20° - Угол для приставных лестниц

10° - Угол для откатных и подвесных лестниц

Ширина 370 mm: Для модели Klassik
Ширина 380 mm: Для модели Akzent

Станд. ширина (По осям) 400 mm
Станд. ширина (С внешних сторон профиля) o Klassik 430 mm / Akzent 420 mm

Рельс, направляющая прямая: 20 mm









Рельс, направляющая гнутая Vario: 25 mm
Минимальный радиус: 350 mm

Настенный монтаж:
Саморез/ винтс цилиндрической головкой М6+ дюбель, втулку, шайбу.
Доступны шайбы различных диаметров: 20/40/50 mm

Максимальное расстояние между настенными креплениями: 900 mm

Возможны различные отступы от стены для установки плинтусов или деревянных рам, с шагом 10 mm.

Возможные отступы от стены для системы Vario: 32,5 / 37,5 / 42,5 / 52,5

31 mm		32,5 mm	
41 mm		37,5 mm	
51 mm		42,5 mm	
		47,5 mm	
		52,5 mm	

Регулируемая направляющая

- + Гарантированные ходовые качества, благодаря смещенному центру.
- + Удобство регулировки благодаря эксцентричному отверстию.
- + Стабильное соединение с базовой конструкцией из нержавеющей стали.

Рельс

Пластиковая втулка

Эксцентрическое отверстие

Модели

Приставная	Система Klassik		Система Akzent	
	Высота до:	круглый профиль	квадратный профиль	
	2000 mm	SL.6000.KL 1 256,00 €	SL.6000.AK 1 288,00 €	
	2500 mm	1 399,00 €	1 431,00 €	
	3000 mm	1 542,00 €	1 574,00 €	
	3500 mm	1 685,00 €	1 717,00 €	

Подвесная	Система Klassik		Система Akzent	
	Высота до:	круглый профиль	квадратный профиль	
	2000 mm	SL.6001.KL 1 256,00 €	SL.6001.AK 1 288,00 €	
	2500 mm	1 399,00 €	1 431,00 €	
	3000 mm	1 542,00 €	1 574,00 €	
	3500 mm	1 685,00 €	1 717,00 €	

Откатная	Система Klassik		Система Akzent	
	Высота до:	круглый профиль	квадратный профиль	
	2000 mm	SL.6002.KL 1 272,00 €	SL.6002.AK 1 304,00 €	
	2500 mm	1 415,00 €	1 447,00 €	
	3000 mm	1 558,00 €	1 590,00 €	
	3500 mm	1 701,00 €	1 733,00 €	

Откатная телескопическая	Система Klassik		Система Akzent	
	Высота до:	круглый профиль	квадратный профиль	
	2000 mm	SL.6003.KL 1 685,00 €	SL.6003.AK 1 765,00 €	
	2500 mm	1 836,00 €	1 900,00 €	
	3000 mm	1 988,00 €	2 035,00 €	
	3500 mm	2 139,00 €	2 170,00 €	

Vario	Система Klassic		Система Akzent	
	Высота до:	круглый профиль	квадратный профиль	
	2000 mm	SL.6004.KL 1 892,00 €	SL.6004.AK 2 194,00 €	
	2500 mm	2 035,00 €	2 345,00 €	
	3000 mm	2 178,00 €	2 480,00 €	
	3500 mm	2 321,00 €	2 671,00 €	

Vario-телескопическая	Система Klassic		Система Akzent	
	Высота до:	круглый профиль	квадратный профиль	
	2000 mm	SL.6005.KL 2 178,00 €	SL.6005.AK 2 655,00 €	
	2500 mm	2 321,00 €	2 846,00 €	
	3000 mm	2 465,00 €	3 013,00 €	
	3500 mm	2 576,00 €	3 228,00 €	






Tangens	Система Klassic		Система Akzent	
	Высота до:	круглый профиль	квадратный профиль	
	2000 mm	SL.6006.KL 1 526,00 €	SL.6006.AK 1 717,00 €	
	2500 mm	1 677,00 €	1 908,00 €	
	3000 mm	1 821,00 €	2 083,00 €	
	3500 mm	1 972,00 €	2 274,00 €	



Варианты ступеней

		Система Klassik	Система Akzent
Вид	Исполнение	круглый профиль	квадратный профиль
SL.6011.KL SL.6011.AK	Ступенька	24,00 €	48,00 €
SL.6016.B	Ступени деревянные-Бук_лакировка или отделка маслом	90,00 €	90,00 €
SL.6016.E	Ступени деревянные-Дуб_лакировка или отделка маслом	90,00 €	90,00 €
SL.6015.A	Ступени деревянные-Клен_лакировка или отделка маслом	90,00 €	90,00 €
SL.6017.W	Ступени деревянные-Венге_лакировка или отделка маслом	182,00 €	182,00 €
SL.6017.K	Ступени деревянные-Каштан_лакировка или отделка маслом	159,00 €	159,00 €
SL.6015.Z	Ступени деревянные-Зебрано_лакировка или отделка маслом	159,00 €	159,00 €
SL.6017.T	Ступени деревянные-Тик_лакировка или отделка маслом	151,00 €	151,00 €
SL.6018.N	Ступени деревянные-Орех_лакировка или отделка маслом	136,00 €	136,00 €
SL.6016.K	Ступени деревянные-Вишня_лакировка или отделка маслом	136,00 €	136,00 €
Содержит больше видов исполнения, дполнительная информация по запросу.			
SL.6013	Ступени металлические	146,00 €	81,00 €
SL.6070	Ступени металлические покраска в цвет по RAL	162,00 €	97,00 €
	Ступени из нержавеющей стали и деревянные ступени могут быть окрашены в любой цвет по шкале RAL.		

Аксессуары

		Система Klassik	Система Akzent
Вид	Исполнение	круглый профиль	квадратный профиль
 SL.6061.K	Нижняя шарнирная опора (Ø 45 mm) Стандартно для лестниц MWE.	48,00 €	48,00 €
 SL.6061.G	Нижняя шарнирная опора увеличенная (Ø 60 mm)	65,00 €	65,00 €
 SL.6063.KL / SL.6063..AK	Самоблокирующиеся ролики	779,00 €	922,00 €
 SL.6051	Предохранительный винт (не возможна установка на модели Tangens и Akzent)	56,00 €	—
 SL.6052.KL / SL.6052.AK	Поручень (длиной до800 мм, вкл. 2 держателя) Цена за кждые 100 мм. Дополнительный держатель	157,00 € 5,00 € 32,00 €	296,00 € 5,00 € 32,00 €
 2135.25/20MM	Крепление верхнего направляющего рельса Г-образное Ø 25 и 20 mm	81,00 €	81,00 €

Аксессуары на Ø 20 mm и Ø 25 mm

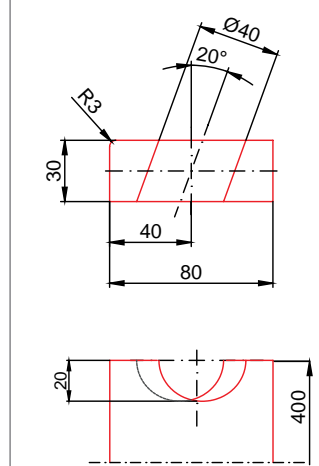
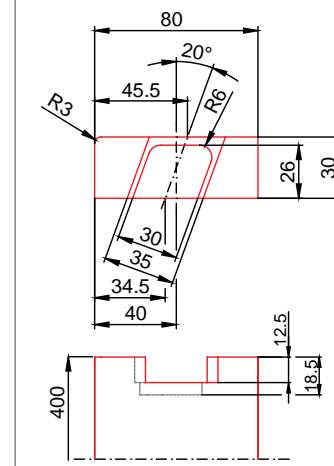
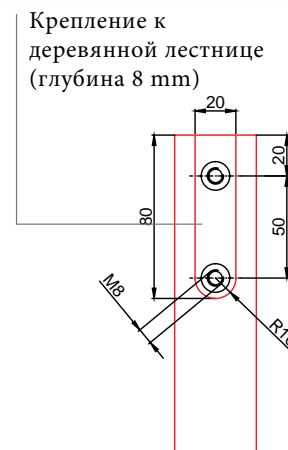
Вид	Различные конструкции	
 ST.2000.20	Рельс направляющий прямая/ за каждые 100 mm (Ø 20 mm)	17,00 €
 ST.2000.25	Рельс направляющий прямая/ за каждые 100 mm (Ø 25 mm)	18,00 €
 ST.2005.VA	Изогнутая направляющая (Ø 25 mm) / за каждые 100 mm Радиусная дуга (Ø 25 mm), R350 / ST.2005.R350	46,00 € 329,00 €
 ST.2020.MM	Соединитель верхнего направляющего рельса прямого, Ø 20 mm	63,00 €
 ST.2025	Соединитель верхнего направляющего рельса прямого, Ø 25 mm	63,00 €
 ST.2025.VA	Соединитель верхнего направляющего рельса гнутого, Ø 25 mm	197,00 €
 ST.2090.V	Шарнирный угловой соединитель	180,00 €
 ST.2100.MM	Саморез/вент с цилиндрической головкой M6+ дюбель, втулку, шайбу.	33,00 €
 ST.2105.VA	Настенный крепеж (Ø 50 mm) Включает в себя: Саморез/ вент с цилиндрической головкой M8+дюбель, втулку, шайбу.	33,00 €
 M6 DIN7965	Вент с внутренним шестигранником под ключ и цилиндрической головкой, метрическая резьба (M8x80, M8x100, M8x120 oder M6x80, M6x100, M6x120)	10,00 €
 ST.3006.MM	Саморез с внутренним шестигранником под ключ и цилиндрической головкой, метрическая резьба (6x80,6x100,6x120 oder 8x80, 8x100, 8x120)	14,00 €
 ST.3005.VA	Футорка с метрической внутренней резьбой	1,60 €
 ST.3006.MM	Стопор ? [L S]	81,00 €
 ST.3005.VA	Стопор HSDa	142,00 €



SL.6030-213,00 €/шт. SL.6031-180,00 € /шт.

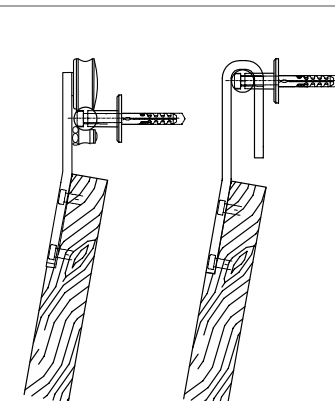
Для лестниц из дерева

Информация по ступеням



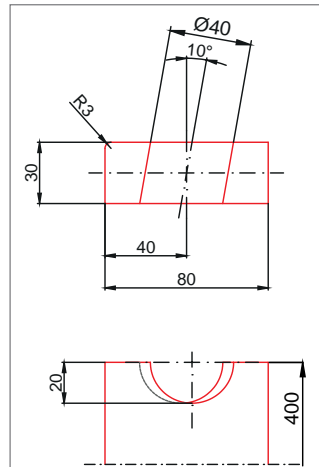
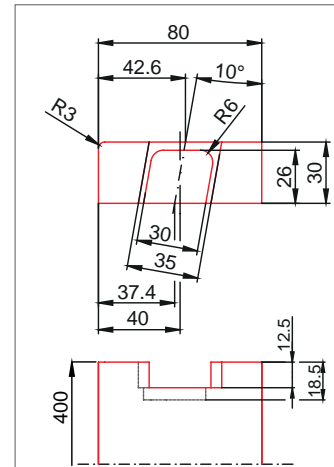
SL.Eckig-Holz.20°

SL.Holz.20°



SL.6030
Ролики

SL.6031
Крючки



SL.Eckig-Holz.10°

SL.Holz.10°