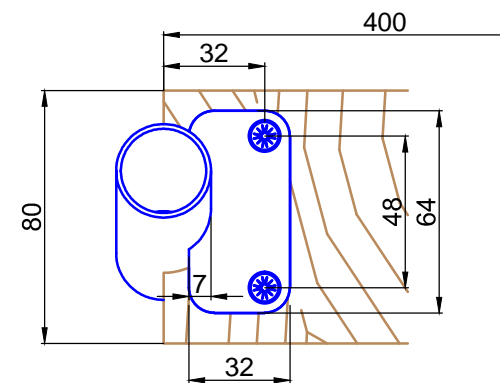
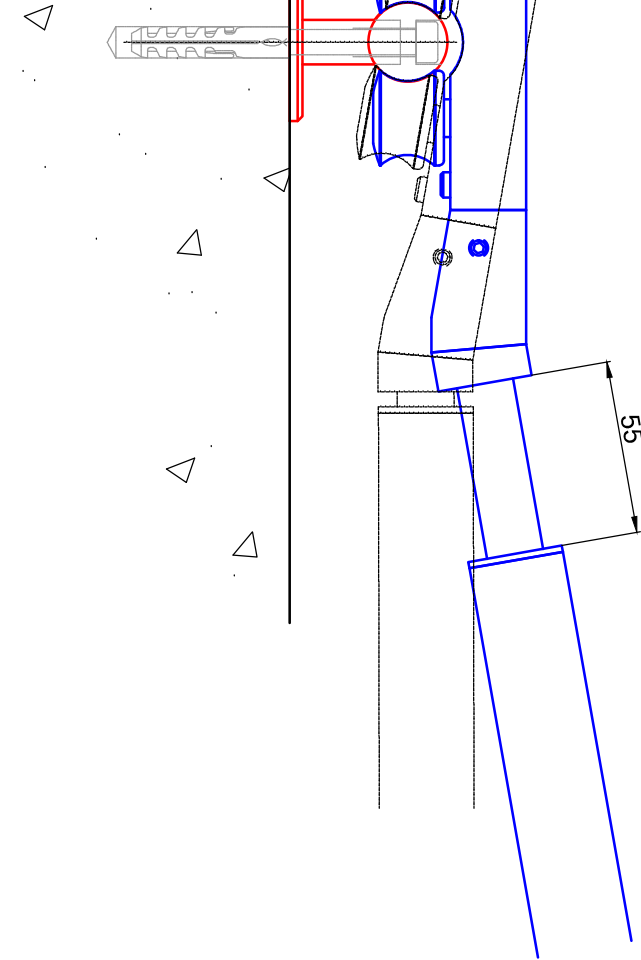
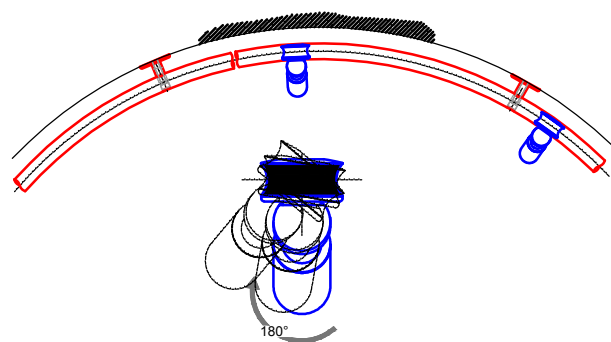


ST.2100
Bitte bei Bestellung
Ø50 oder Ø60mm angeben.
Please specify Ø50 or
Ø60mm with purchase order.



Beispiel:
-gebogene Laufschiene
-Laufschieneradius auf Anfrage

example:
-curved rail
-rail radius on request



Technische Änderungen vorbehalten - subject to change without notice!

Bezeichnung:	Vario - Teleskop- Schiebeleiter für Holzstufen		
description:	Vario - telescopic sliding ladder with wooden steps		
Modell: model:	SL.6085.H	CAD-Maßstab: CAD-scale:	1:1
		Datum: date:	16.03.2012

MWE
Edelstahlmanufaktur GmbH
Am Steinbusch 7
D-48351 Everswinkel
Tel.: +49(0)2582-9960-0
Fax: +49(0)2582-9960-128
www.mwe.de
info@mwe.de